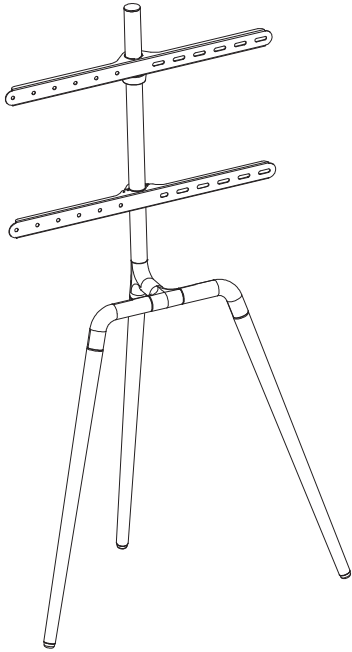


# Aufbauanleitung TV STANDHALTER



**VESA**  
200x200/300x200  
300x300/400x200  
400x300/400x400  
600x400

**32" - 65"**

**max. Belastung**  
≤40KG

2x (1) 1x (2) 1x (3) 1x (4) 1x (5) 1x (6) 1x (7)

1x (8) 2x (9) 2x (10)

1x (11) 2x (12) 4x (13) 4x (14) 2x (15) 1x (16)

2mm 3mm 4mm

1x (17) 1x (18) 1x (19)

4x (M5x14) A 4x (M6x14) B 4x (M6x30) C 4x (M8x30) D 4x (M8x50) E 4x (F) 8x (G) 8x (H)

**1**

**2**

Empfohlene Länge: 5 - 15 cm

Sicherheitshinweis!  
Bitte achten Sie darauf, die Befestigungsschraube fest anzuziehen.

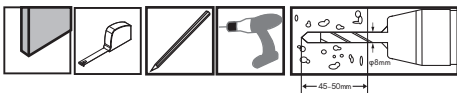
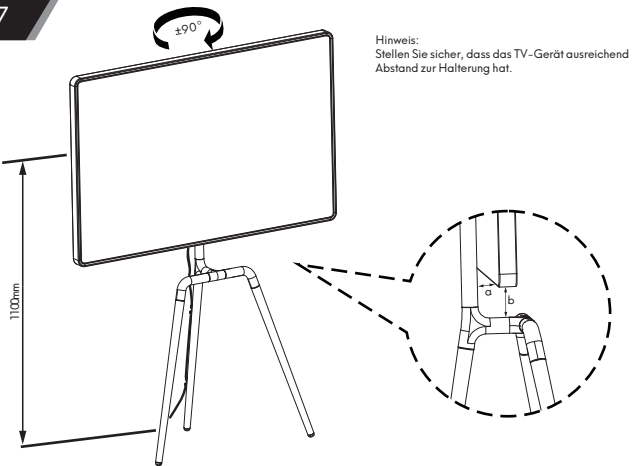
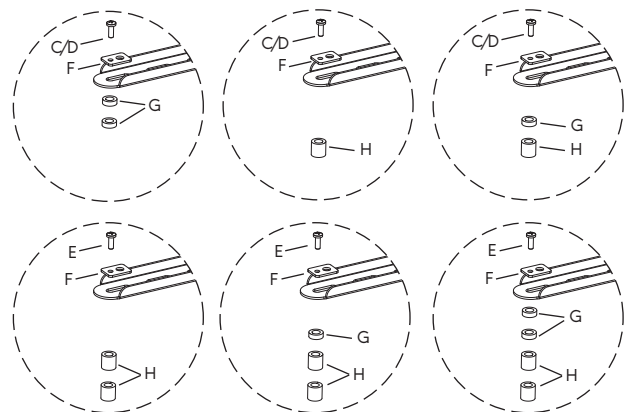
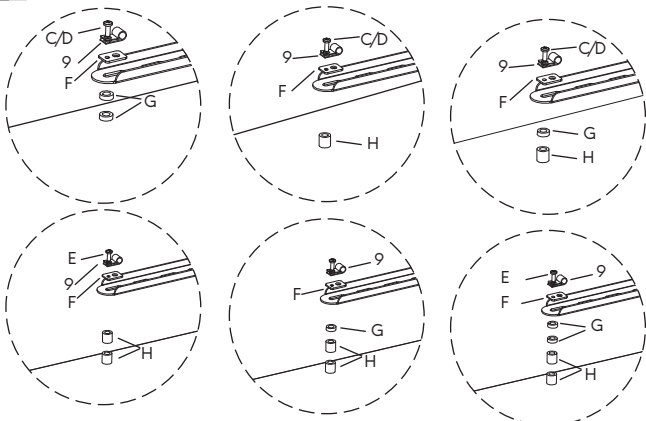
Position beachten!  
360° Rotation +45°/-45° Rotation

**3**

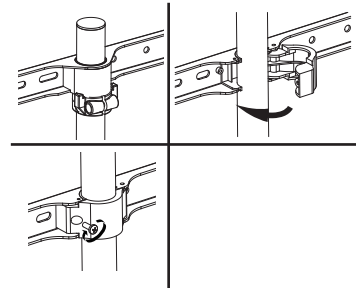
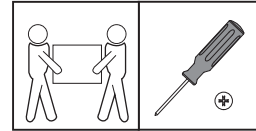
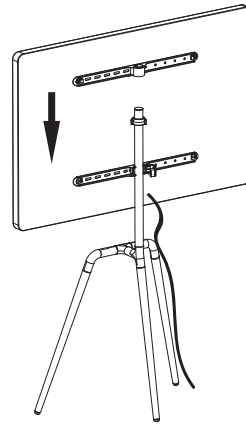
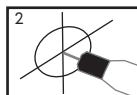
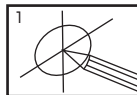
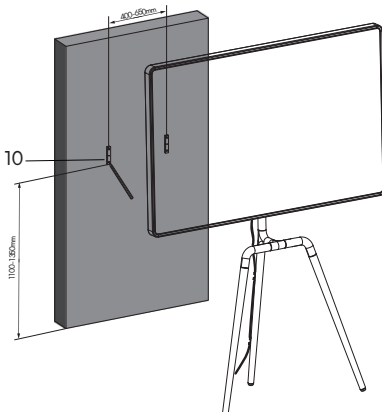
**4a**

Vergewissern Sie sich, dass die Schellen (9), wie dargestellt, fest am oberen Arm (4) montiert sind.

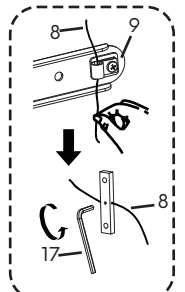
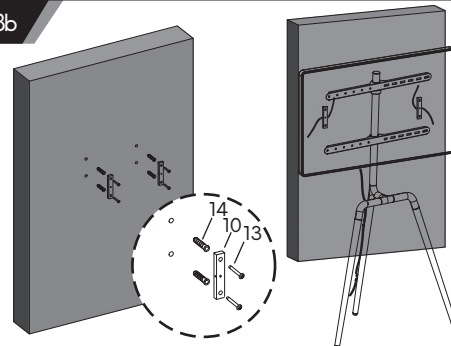
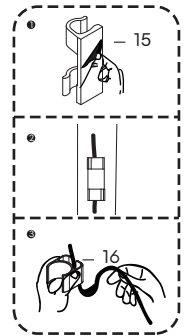
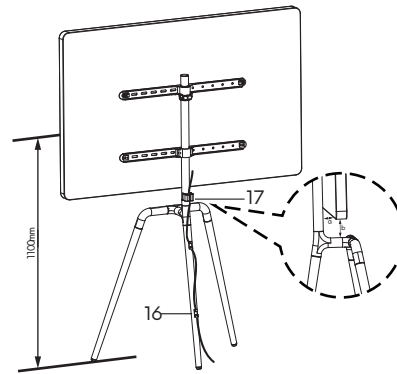
**4b-1**



Befestigen Sie das TV-Gerät mit der Schnur (8) an der Befestigungsvorrichtung (10)



Hinweis:  
Stellen Sie sicher, dass das TV-Gerät ausreichend Abstand zur Halterung hat.



Lesen Sie die gesamte Gebrauchsanweisung, bevor Sie mit der Installation und Montage beginnen.

Wenn Sie Fragen zu den Anweisungen oder Warnhinweisen haben, kontaktieren Sie uns bitte.

#### ⚠ ACHTUNG:

Die Verwendung mit Produkten, die schwerer als die angegebenen Belastungsgewichte sind, kann zu Instabilität führen und Verletzungen verursachen.

1. Die Halterungen müssen wie in der Montageanleitung angegeben, angebracht werden. Eine unsachgemäße Montage kann zu Schäden oder schweren Verletzungen führen.
2. Es müssen Schutzvorrichtungen und geeignetes Werkzeug verwendet werden. Dieses Produkt sollte nur von Fachleuten installiert werden.
3. Vergewissern Sie sich, dass die Auflagefläche das kombinierte Gewicht des Geräts und aller angebrachten Teile und Komponenten sicher tragen kann.
4. Verwenden Sie die mitgelieferten Montageschrauben und ziehen Sie die Montageschrauben NICHT zu fest an.
5. Dieses Produkt enthält kleine Teile, die beim Verschlucken eine Erstickungsgefahr darstellen können. Halten Sie diese Teile von Kindern fern.
6. Dieses Produkt ist nur für die Verwendung in Innenräumen vorgesehen. Die Verwendung dieses Produkts im Freien kann zu einem Ausfall des Produkts und zu Verletzungen führen.

#### WICHTIG:

Vergewissern Sie sich vor der Installation, dass Sie alle Teile gemäß der Komponenten-Checkliste erhalten haben. Sollten Teile fehlen oder defekt sein, kontaktieren Sie uns, um Ersatz zu erhalten.

#### WARTUNG:

Prüfen Sie in regelmäßigen Abständen (mindestens alle drei Monate), ob die Halterung fest und sicher in Betrieb ist.